

## 简易型热风扇

简易型热风扇乃可发出热风的风扇，它能快速及均匀地把热风吹向前方，令空间快速升温，是仓库保温，炉内补温之快捷方便之设备。

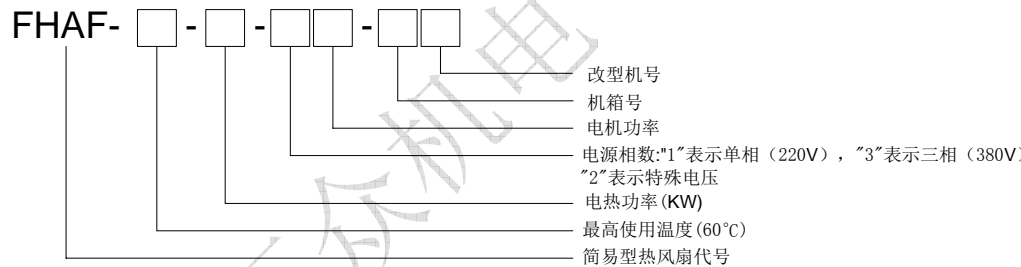
### 特点

- 出风口面积大，风量更大，风阻小；
- 出风口设有测温探头，采用机械温控器测温；测温精度为±5%；
- 入风口设有超温保护，防止过热；
- 最高使用温度：60°C。电机使用环境：温度-10°C~80°C，湿度85%以下，高度1000m；
- 出风口有可调栏栅调节角度，更能均匀分布风量。

### 应用范围：

- 电子产品的老化房升温保温
- 仓库保温
- 仓库除湿
- 炉内补温
- 大范围吹热风干燥

### 型号说明：



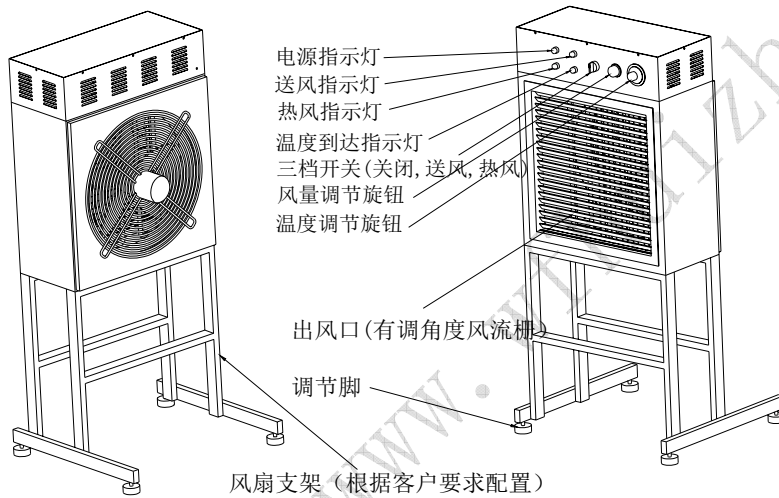
型号事例说明：FHAF-60-10-3012-11（简易型热风扇，电热功率为10KW，电源3相380V，电机120W，最高使用温度60度）

### 简易型热风扇参数表

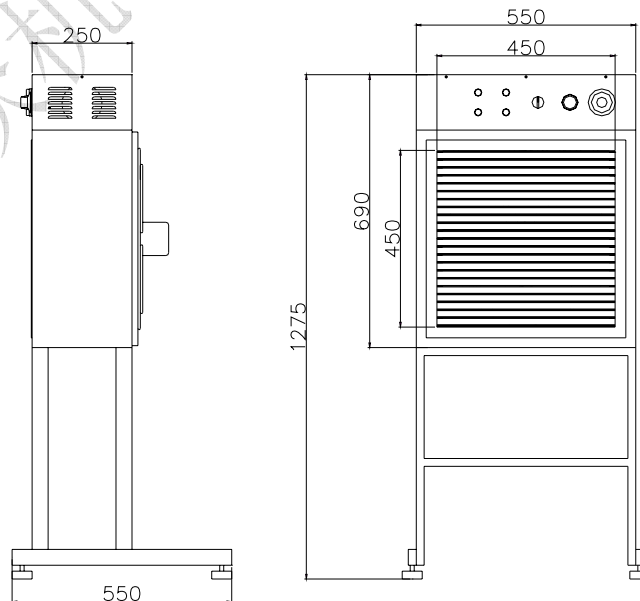
型 号	FHAF-60-10-3012-11	FHAF-60-15-3012-12	FHAF-60-20-3012-13	FHAF-60-25-3012-14
电 源 5 0 H z	三相 380V	三相 380V	三相 380V	三相 380V
电 热 功 率	10KW	15KW	20KW	25KW
电 机 功 率	190W	190W	190W	190W
出 风 口 规 格	450×450	450×450	450×450	450×450
风 量	58m <sup>3</sup> /min	58m <sup>3</sup> /min	58m <sup>3</sup> /min	58m <sup>3</sup> /min

型 号	FHAF-60-30-3012-15
电 源 5 0 H z	三相 380V
电 热 功 率	30KW
电 机 功 率	190W
出 风 口 规 格	450×450
风 量	58m <sup>3</sup> /min

## 简易热风扇示意图



## 尺寸图:



单位: mm

## 简易热风扇使用注意事项：

- 1) 在有汽油,涂料稀释剂或者其他高度易燃气体存在的地方,不要使用;
- 2) 使用时候要按照说明书的操作使用;
- 3) 在没有易燃气体或高含量粉尘的地方使用;
- 4) 只能在铭牌上指定的电压和频率下使用, 要保持电压的稳定;
- 5) 因机身有余热, 使用时要与易燃物保持一定的安全距离;
- 6) 通入进风口的的气体不要有高度腐蚀性气体;
- 7) 使用前检查整机及电源线是否正常及接妥。

## 1. 订货须知：

- 1) 根据要求确认电源电压及频率;
- 2) 根据风量风压要求确认风机功率;
- 3) 根据温度要求确认电热功率;
- 4) 根据风机功率, 电热功率确认对应的产品型号;
- 5) 如有不明, 或有特殊要求, 或以上不能满足使用要求, 欢迎致电我司。