

标准型热风扇

标准型热风扇乃可发出热风的风扇，它能快速及均匀地把热风吹向前方，令空间快速升温，是仓库保温，炉内补温之快捷方便之设备。

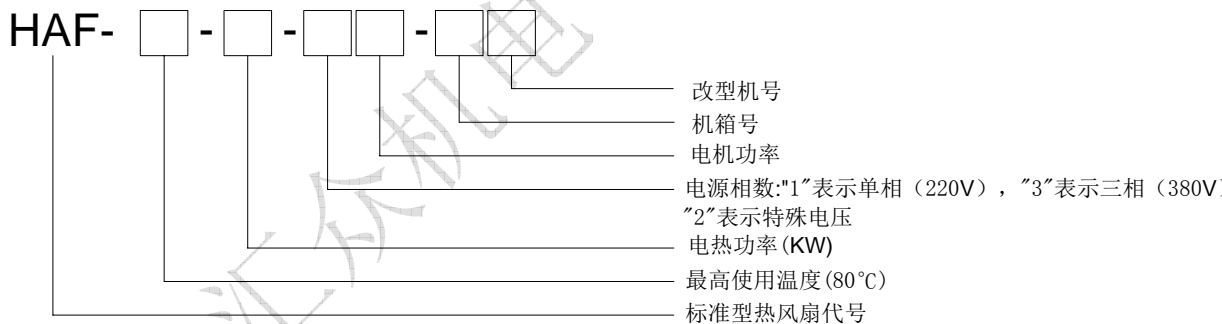
特点：

- 出风口面积大，风量更大，风阻小；
- 出风口设有热电偶，数字温控表精确测温；测温精度为±1%；
- 入风口设有超温保护，防止过热；
- 最高使用温度：80°C。电机使用环境：温度-10°C~80°C，湿度85%以下，高度1000m；
- 出风口有可调栏栅调节角度，更能均匀分布风量。

应用范围：

- 电子产品的老化房升温保温；
- 仓库保温；
- 仓库除湿；
- 炉内补温；
- 大范围吹热风干燥。

型号说明：



型号事例说明：HAF-80-10-3012-11（标准型热风扇，电热功率为10KW，电源3相380V，电机120W，最高使用温度80度）

标准型热风扇参数表

型 号	HAF-80-10-3012-11	HAF-80-15-3012-12	HAF-80-20-3012-13	HAF-80-25-3012-14
电 源 5 0 H z	三相 380V	三相 380V	三相 380V	三相 380V
电 热 功 率	10KW	15KW	20KW	25KW
电 机 功 率	190W	190W	190W	190W
出 风 口 规 格	450×450	450×450	450×450	450×450

潍坊汇众机电设备有限公司

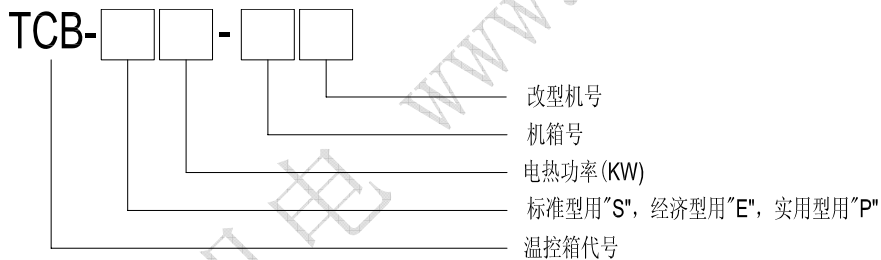
风量	58m ³ /min	58m ³ /min	58m ³ /min	58m ³ /min
----	-----------------------	-----------------------	-----------------------	-----------------------

型号	HAF-80-30-3012-15
电源 50Hz	三相 380V
电热功率	30KW
电机功率	190W
出风口规格	450×450
风量	58m ³ /min

标准热风扇配套温控箱

- **标准型温控箱**采用国际品牌电气主控件（如**配变频器**，PID 温控器，SSR，断路器，中间继电器，磁力开关等）。PID 温控器精度为±0.5%。
- **经济型温控箱**采用国际品牌电气主控件（如 PID 温控器，SSR，断路器，中间继电器，磁力开关等），**不配变频器**，但配电机保护器。PID 温控器精度为±0.5%；
- **实用型温控箱**采用国内品牌电气主控件（如 PID 温控器，SSR，断路器，中间继电器，磁力开关等）。PID 温控器精度为±1%。**不配变频器**，但配电机保护器。

配套温控箱型号说明：

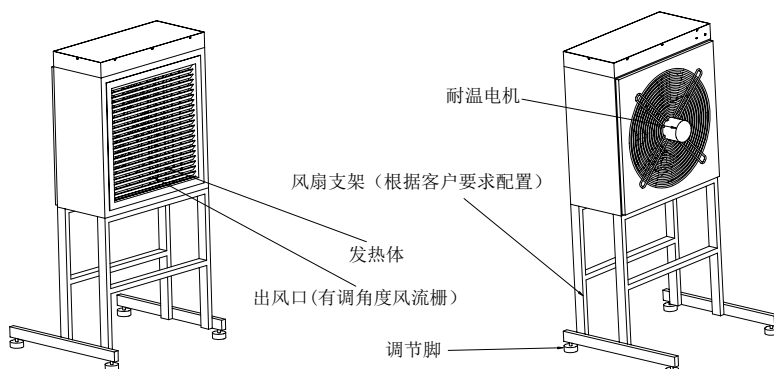


例：TCB-S10-11（配套标准型温控箱，配有变频器，电热功率为 10KW，）

配套温控箱参数表：

型号	TCB-S/E/P10-11	TCB-S/E/P15-12	TCB-S/E/P20-13	TCB-S/E/P25-14	TCB-S/E/P30-15
适配热风扇 电热功率	3 φ 10kW	3 φ 15kW	3 φ 20kW	3 φ 25kW	3 φ 30kW

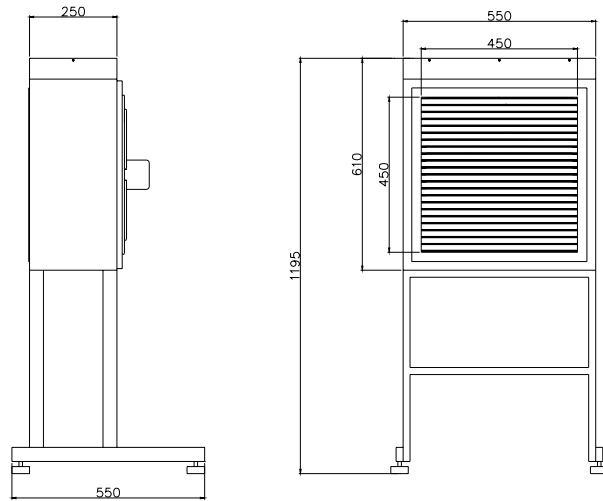
标准热风扇示意图



公司地址：山东省潍坊市坊子区凤凰大街东首

电话：0536-7626761 自动传真：0536-7636761 技术热线：13021551928 网址：www.wfhuizhong.com

尺寸图：



单位：mm

热风扇使用注意事项：

- 1) 在有汽油,涂料稀释剂或者其他高度易燃气体存在的地方,不要使用；
- 2) 使用时候要按照说明书的操作使用；
- 3) 在没有易燃气体或高含量粉尘的地方使用；
- 4) 只能在铭牌上指定的电压和频率下使用。要保持电压的稳定；
- 5) 因机身有余热，使用时要与易燃物保持一定的安全距离；
- 6) 通入进风口的气体不要有高度腐蚀性气体；
- 7) 使用前检查整机及电源线是否正常及接妥。

订货须知：

1. 根据要求确认电源电压及频率；
2. 根据风量风压要求确认风机功率；
3. 根据温度要求确认电热功率；
4. 根据风机功率，电热功率确认对应的产品型号；
5. 如有不明，或有特殊要求，或以上不能满足使用要求，欢迎致电我司。