

潍坊汇众机电设备有限公司

大风量循环 B 型热风机

工业热风机在电子、食品、制药、印刷、包装、清洗、热处理.....各行业有十分广泛的应用前景。工业热风机是现代工业热源升级换代比较好的产品，是热风输送炉、干燥炉、烘箱、封装机等自动化机械比较好的热风源配置。

特点：

- 采用非磁性镍铬丝通电加热空气作热风源，干净卫生，符合环保。
- 巧妙风洞设计，空气从螺旋电热丝内/外侧均匀通过，热交换近 100%，风压损失少，流量少。
- PID/SSR 控制，精度高，反馈快，持久耐用。
- 设有多重过热过载保护装置，充分保证设备安全，可全年 365 日不停运转工作。
- 出风口设置 K 型热电偶，直接检测控制，出风温度恒定。
- 多纤保温棉隔热，坚固机壳，使用安全可靠，可长期保持高温工作。
- 连续使用温度可达 350℃/450℃/500℃，应用广泛。

大风量循环型热风机分类

根据温控系统的品牌的不同分为：标准大风量循环型热风机，经济大风量循环型热风机，实用大风量循环型热风机，大风量循环 B 型热风机

标准大风量循环型热风机采用国际品牌电气主控件（如配变频器，PID 温控器，SSR，断路器，中间继电器，等）。PID 温控器精度为±0.5%，

经济大风量循环型热风机采用国际品牌电气主控件（如 PID 温控器，SSR，断路器，中间继电器，等），**不配变频器**，但配电机保护器。PID 温控器精度为±0.5%；

实用大风量循环型热风机采用国内品牌电气主控件（如 PID 温控器，SSR，断路器，中间继电器，等）。PID 温控器精度为±0.5%。**不配变频器**，但配电机保护器。

大风量循环 B 型热风机不配温控单元装置，只有风机与发热装置

型号说明：

HAG-□□□□□-□□-□□



潍坊汇众机电设备有限公司

例:

1: HAG-R50B3-B1.5-41 (大流量循环 B 型热风机, 电热功率为 50KW, 电源三相 380V, 风机功率 1.5KW, 四型机箱; 无温控配置)

2: HAG-P60B3-B3-41 (大流量循环 B 型热风机, 电热功率为 60KW, 电源三相 380V, 风机功率 3KW, 4 型机箱; 无温控配置)

大流量循环 B 型热风机参数表

型 号	HAG-R□B3-B1.5-41	HAG-R□B3-B2.2-41	HAG-R□B3-B3-41	HAG-R□B3-B4-41	
电源 50Hz	三相 380V	三相 380V	三相 380V	三相 380V	
电热功率	40~120KW	40~120KW	40~120KW	40~120KW	
进风温度	常温 ~230℃	常温 ~230℃	常温 ~230℃	常温 ~230℃	
出风温度	常温 ~350℃	常温 ~350℃	常温 ~350℃	常温 ~350℃	
出风口径	Ø219mm	Ø219mm	Ø219mm	Ø219mm	
转 速	2850r/min	2850r/min	2850r/min	1450r/min	
风 机	功 率	1.5KW	2.2KW	3KW	
	最大风量	2450m ³ /h 41m ³ /min	3517m ³ /h 58.6m ³ /min	5400m ³ /h 90m ³ /min	13350m ³ /h 222m ³ /min
	最高风压	600Pa(全压)	790Pa(全压) 0.037 千克力	1090Pa(全压) 0.036 千克力	720Pa(全压) 0.045 千克力
配 置	电源线 3m 长, 无温控				

型 号	HAG-R□B3-B5.5-41	HAG-R□B3-B7.5-41	HAG-R□B3-B15-41	
电源 50Hz	三相 380V	三相 380V	三相 380V	
电热功率	40~120KW	40~120KW	40~120KW	
进风温度	常温 ~230℃	常温 ~230℃	常温 ~230℃	
出风温度	常温 ~350℃	常温 ~350℃	常温 ~350℃	
出风口径	Ø219mm	Ø219mm	Ø219mm	
转 速	2850r/min	2850r/min	2850r/min	
风 机	功 率	5.5KW	7.5KW	15KW
	最大风量	7420m ³ /h 124m ³ /min	10580m ³ /h 176m ³ /min	15450m ³ /h 257m ³ /min
	最高风压	1340Pa(全压) 0.042 千克力	1700Pa(全压) 0.058 千克力	2019Pa(全压) 0.073 千克力
配 置	电源线 3m 长, 无温控			

备注:

1. 以上是公司标配参数, 也可根据要求订做
2. 标配电源是 220V/50HZ 或 380V/50HZ, 也可订做其它适合频率或电压之电源
3. 如以上参数无法满足要求, 欢迎致电我司可量身订做产品。

公司地址: 山东省潍坊市坊子区凤凰大街东首

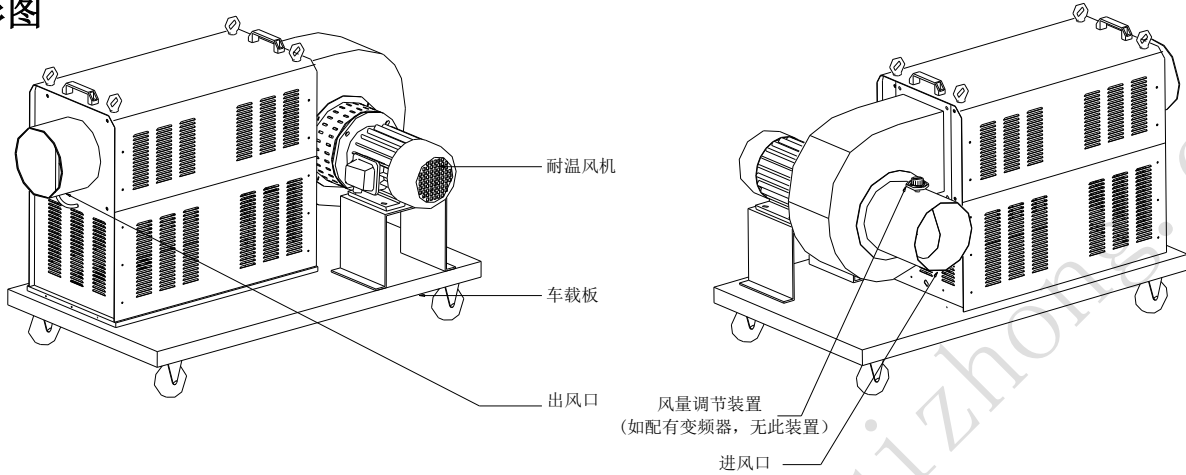
电话: 0536-7626761 自动传真: 0536-7636761 技术热线: 13021551928 网址: www.wfhuizhong.com

潍坊汇众机电设备有限公司

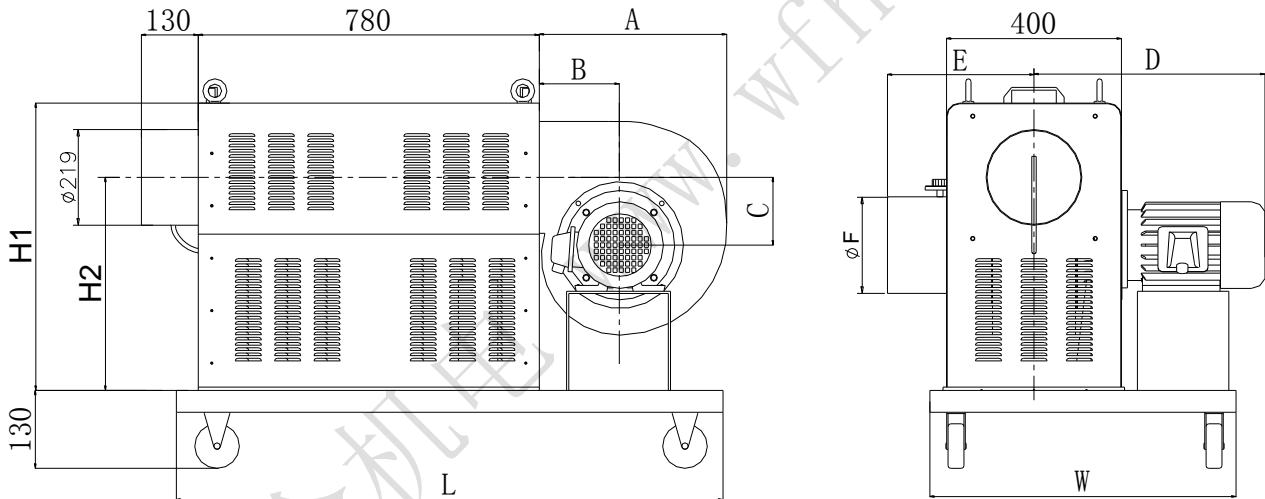
大风量循环 B 型热风机外形及尺寸图

型号：HAG-R□B3-B1.5-41, HAG-R□B3-B2.2-41, HAG-R□B3-B3-41, HAG-R□B3-B4-41
HAG-R□B3-B5.5-41, HAG-R□B3-B7.5-41, HAG-R□B3-B15-41,

外形图



尺寸图



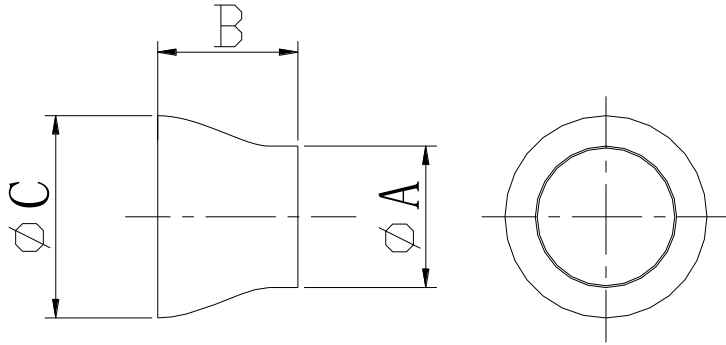
型号	尺寸(mm)									
	A	B	C	D	E	F	H1	H2	L	W
HAG-R□B3-B1.5-41	585	317	196	475	400	280	665	495	1500	800
HAG-R□B3-B2.2-41	649	343	224	510	415	300	702	532	1500	800
HAG-R□B3-B3-41	764	419	252	560	500	360	763	593	1600	900
HAG-R□B3-B4-41	1199	626	420	665	700	600	1123	953	2000	1300
HAG-R□B3-B5.5-41	829	446	280	655	543	400	823	653	1800	1200
HAG-R□B3-B7.5-41	910	479	315	672	610	450	898	728	1800	1200
HAG-R□B3-B15-41	1039	561	350	810	680	500	1123	953	1800	1200

公司地址：山东省潍坊市坊子区凤凰大街东首

电话：0536-7626761 自动传真：0536-7636761 技术热线：13021551928 网址：www.wfhuizhong.com

潍坊汇众机电设备有限公司

大风量循环 B 型热风机出风口尺寸图（选配件）



型号	A	B	C
HAG-R□B3-B1.5-41	φ 89 / φ 108 / φ 133 / φ 159	152	φ 219
HAG-R□B3-B2.2-41			
HAG-R□B3-B3-41			
HAG-R□B3-B4-41			
HAG-R□B3-B5.5-41			
HAG-R□B3-B7.5-41			
HAG-R□B3-B11-41			
HAG-R□B3-B18.5-41			

使用注意事项：

- 1) 在有汽油,涂料稀释剂或者其他高度易燃气体存在的地方,不要使用;
- 2) 使用时要按照说明书的操作使用
- 3) 在没有易燃气体或高含量粉尘的地方使用
- 4) 只能在铭牌上指定的电压和频率下使用。要保持电压的稳定
- 5) 定期检查, 清扫进风口滤网,经常清除整机的尘埃、油污、污迹
- 6) 因机身有余热, 使用时要与易燃物保持一定的安全距离。
- 7) 通入进风口的的气体不要有高度腐蚀性气体
- 8) 使用前检查整机及电源线是否正常及接受
- 9) 使用环境: 40℃以下, 湿度 90%以下

订货须知:

1. 根据要求确认电源电压及频率
2. 根据风量风压要求确认风机功率
3. 根据温度要求确认电热功率
4. 根据风机功率, 电热功率确认对应的产品型号
5. 如有不明, 或有特殊要求, 或以上不能满足使用要求, 欢迎致电我司。