

## 经济低压通用型热风机

工业热风机在电子、食品、制药、印刷、包装、清洗、热处理.....各行业有十分广泛的应用前景。工业热风机是现代工业热源升级换代比较好的产品，是热风输送炉、干燥炉、烘箱、封装机等自动化机械比较好的热风源配置。

### 特点：

- 采用非磁性镍铬丝通电加热空气作热风源，干净卫生，符合环保。
- 巧妙风洞设计，空气从螺旋电热丝内/外侧均匀通过，热交换近 100%，风压损失少，流量少。
- PID/SSR 控制，精度高，反馈快，持久耐用。
- 设有多重过热过载保护装置，充分保证设备安全，可全年 365 日不停运转工作。
- 出风口设置 K 型热电偶，直接检测控制，出风温度恒定。
- 多纤保温棉隔热，坚固机壳，使用安全可靠，可长期保持高温工作。
- 连续使用温度可达 350℃/450℃/500℃，应用广泛。

### 低压通用型热风机分类

根据温控系统的品牌的不同分为：标准低压通用型热风机，经济低压通用型热风机，实用低压通用型热风机，低压通用 B 型热风机

**标准低压通用型热风机**采用国际品牌电气主控件（如配变频器，PID 温控器，SSR，断路器，中间继电器等）。PID 温控器精度为±0.5%。

**经济低压通用型热风机**采用国际品牌电气主控件（如 PID 温控器，SSR，断路器，中间继电器，等），**不配变频器**，但配电机保护器。PID 温控器精度为±0.5%；

**实用低压通用型热风机**采用国内品牌电气主控件（如 PID 温控器，SSR，断路器，中间继电器，等）。PID 温控器精度为±1%。**不配变频器**，但配电机保护器。

**低压通用 B 型热风机**不配温控单元装置，只有风机与发热装置

### 型号说明：

HAG-□□□□-□□-□□

- 改进型号
- 机箱号
- 风机功率:W/10,(如006是60W, 5.5是5.5KW)
- 风机种类:"H"高压, "M"中压, "L"低压, "B"大风量
- 电源相数:"1"表示单相(220V), "3"表示三相(380V), "2"表示特殊电压
- 温控单元配置:有用"A"表示, 无用"B"表示
- 电热功率(KW)
- 热风循环"R"表示, 通用型一般用途用"P"
- 标准型用"S", 经济型用"E", 实用型用"P"
- 工业热风机代号

### 例：

1: HAG-EP50A3-L1.5-41 (经济低压通用型热风机, 电热功率为 50KW, 电源三相 380V, 风机功率 1.5KW, 四型机箱; 有温控配置)

2: HAG-EP60A3-L3-41 (经济低压通用型热风机, 电热功率为 60KW, 电源三相 380V, 风机功率 3KW, 4 型机箱; 有温控配置)

# 潍坊汇众机电设备有限公司

**经济低压通用型热风机参数表**

型 号	HAG-EP□A3-L012-11	HAG-EP□A3-L018-11	HAG-EP□A3-L025-11	HAG-EP□A3-L037-11	
电 源 5 0 H z	三相 380V	三相 380V	三相 380V	三相 380V	
电 热 功 率	1~7.5KW	1~7.5KW	1~7.5KW	1~7.5KW	
进 风 温 度	常温	常温	常温	常温	
出 风 温 度	常温 ~ 350℃	常温 ~ 350℃	常温 ~ 350℃	常温 ~ 350℃	
出 风 口 口 径	Ø89mm	Ø89mm	Ø89mm	Ø89mm	
风 机	功 率	120W	180W	250W	
	最大风量	5m <sup>3</sup> /min 305m <sup>3</sup> /h	6.75m <sup>3</sup> /min 405m <sup>3</sup> /h	8.4m <sup>3</sup> /min 504m <sup>3</sup> /h	11m <sup>3</sup> /min 660m <sup>3</sup> /h
	最高风压	412Pa(全压)	520Pa(全压)	860Pa(全压)	850Pa(全压)
配 置	电源线 3m 长, 带普通风机、温控				

型 号	HAG-EP□A3-L025-21	HAG-EP□A3-L037-21	HAG-EP□A3-L055-21	HAG-EP□A3-L075-21	
电 源 5 0 H z	三相 380V	三相 380V	三相 380V	三相 380V	
电 热 功 率	5~10KW	5~10KW	5~10KW	5~10KW	
进 风 温 度	常温	常温	常温	常温	
出 风 温 度	常温 ~ 350℃	常温 ~ 350℃	常温 ~ 350℃	常温 ~ 350℃	
出 风 口 配 件 口 径	Ø133mm	Ø133mm	Ø133mm	Ø133mm	
风 机	功 率	250W	370W	550W	
	最大风量	8.4m <sup>3</sup> /min 504m <sup>3</sup> /h	11m <sup>3</sup> /min 660m <sup>3</sup> /h	14.3m <sup>3</sup> /min 860m <sup>3</sup> /h	20m <sup>3</sup> /min 120m <sup>3</sup> /h
	最高风压	860Pa(全压)	850Pa(全压)	1020Pa(全压)	980Pa(全压)
配 置	电源线 3m 长, 带温控				

型 号	HAG-EP□A3-L055-31	HAG-EP□A3-L075-31	HAG-EP□A3-L1.1-31	HAG-EP□A3-L1.5-31	
电 源 5 0 H z	三相 380V	三相 380V	三相 380V	三相 380V	
电 热 功 率	15~40KW	15~40KW	15~40KW	15~40KW	
进 风 温 度	常温	常温	常温	常温	
出 风 温 度	常温 ~ 350℃	常温 ~ 350℃	常温 ~ 350℃	常温 ~ 350℃	
出 风 口 配 件 口 径	Ø133mm	Ø133mm	Ø133mm	Ø133mm	
风 机	功 率	550W	750W	1.1KW	
	最大风量	14.3m <sup>3</sup> /min 860m <sup>3</sup> /h	20m <sup>3</sup> /min 120m <sup>3</sup> /h	31.6m <sup>3</sup> /min 1900m <sup>3</sup> /h	43.3m <sup>3</sup> /min 2600m <sup>3</sup> /h
	最高风压	1020Pa(全压)	1210Pa(全压)	1380Pa(全压)	1360Pa(全压)
配 置	电源线 3m 长, 带温控				

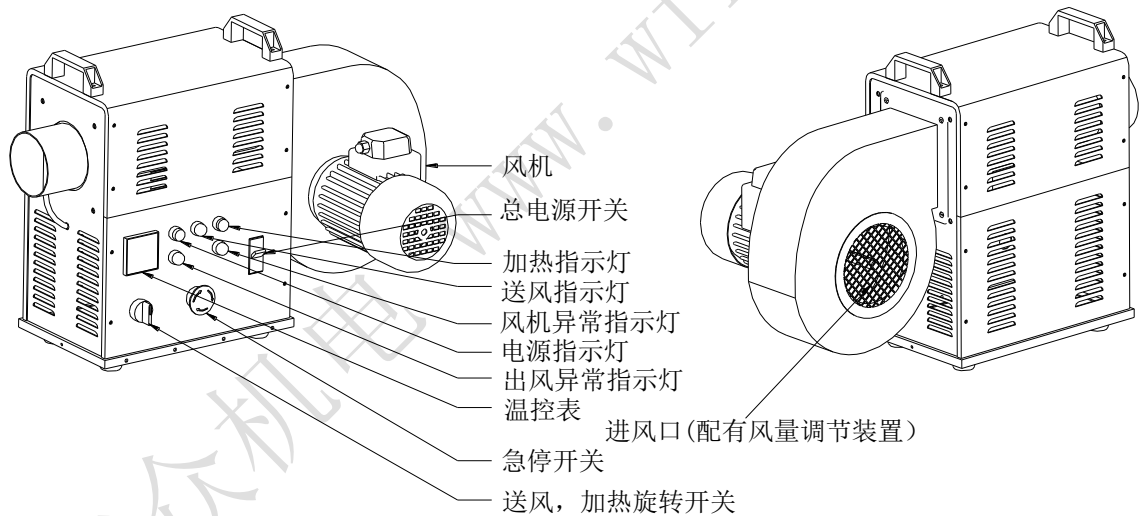
# 潍坊汇众机电设备有限公司

型号	HAG-EP□A3-L1.5-41	HAG-EP□A3-L2.2-41	HAG-EP□A3-L3-41	HAG-EP□A3-L4-41	
电源 50Hz	三相 380V	三相 380V	三相 380V	三相 380V	
电热功率	40~120KW	40~120KW	40~120KW	40~120KW	
进风温度	常温	常温	常温	常温	
出风温度	常温 ~ 350℃	常温 ~ 350℃	常温 ~ 350℃	常温 ~ 350℃	
出风口配件口径	Ø219mm	Ø219mm	Ø219mm	Ø219mm	
风机	功率	1.5KW	2.2KW	3.0KW	
	最大风量	43.3m <sup>3</sup> /min 2600m <sup>3</sup> /h	64m <sup>3</sup> /min 3850m <sup>3</sup> /h	65m <sup>3</sup> /min 3900m <sup>3</sup> /h	67m <sup>3</sup> /min 3980m <sup>3</sup> /h
	最高风压	1360Pa(全压)	1720Pa(全压)	1850Pa(全压)	1950Pa(全压)
配置	电源线 3m 长，带温控				

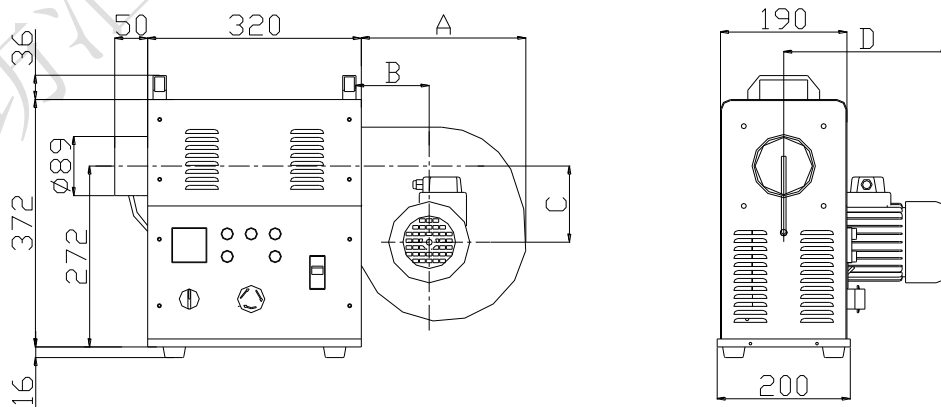
## 实用低压通用型热风机参数表

型号：HAG-EP□A3-L006-11；HAG-EP□A3-L025-11；HAG-EP□A3-L025-11  
HAG-EP□A3-L037-11；

## 功能指示图



## 尺寸图

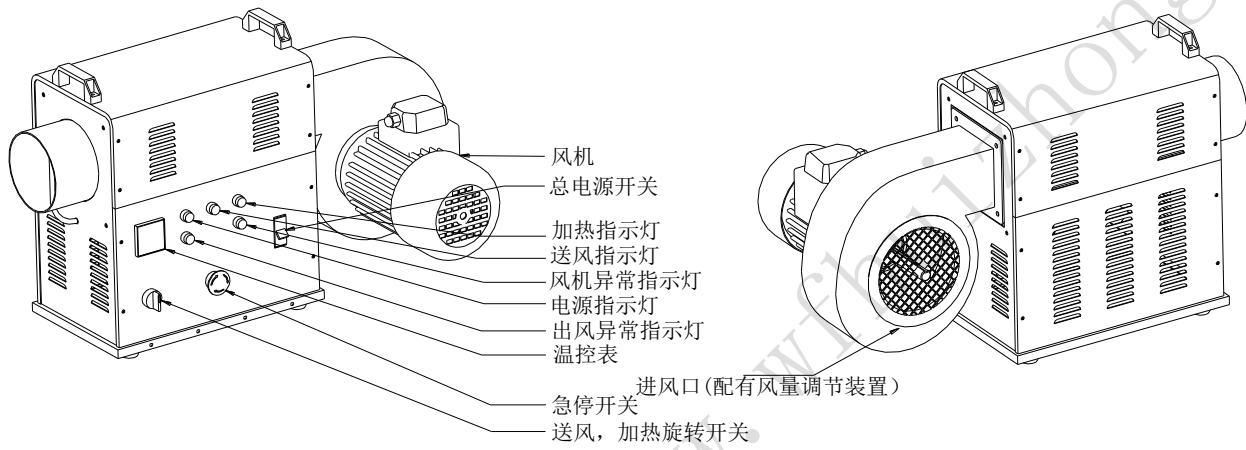


# 潍坊汇众机电设备有限公司

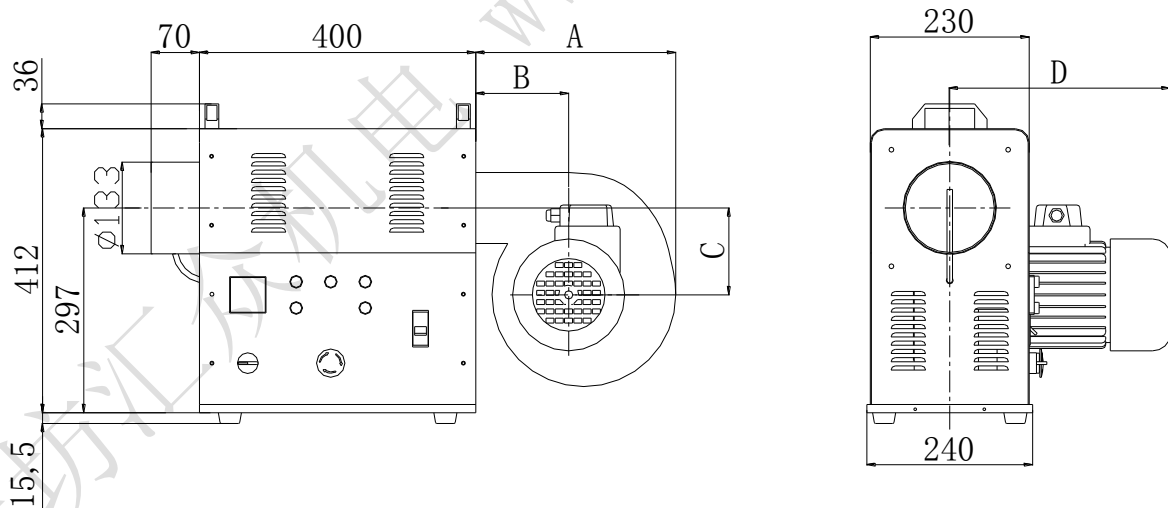
型号 尺寸(mm)	HAG-EP□A3-L006-11	HAG-EP□A3-L018-11	HAG-EP□A3-L025-11	HAG-EP□A3-L037-11
<b>A</b>	191	191	249	249
<b>B</b>	82	82	105	125
<b>C</b>	81	81	114	85
<b>D</b>	234	247	273	270

型号: HAG-EP□A3-L025-21 HAG-EP□A3-L037-21; HAG-EP□A3-L055-21; HAG-EP□A3-L075-21

## 功能指示图



## 尺寸图



型号 尺寸(mm)	HAG-EP□A3-L025-21	HAG-EP□A3-L037-21	HAG-EP□A3-L055-21	HAG-EP□A3-L075-21
<b>A</b>	249	249	249	290
<b>B</b>	105	125	115	133
<b>C</b>	114	85	97	126
<b>D</b>	273	270	290	295

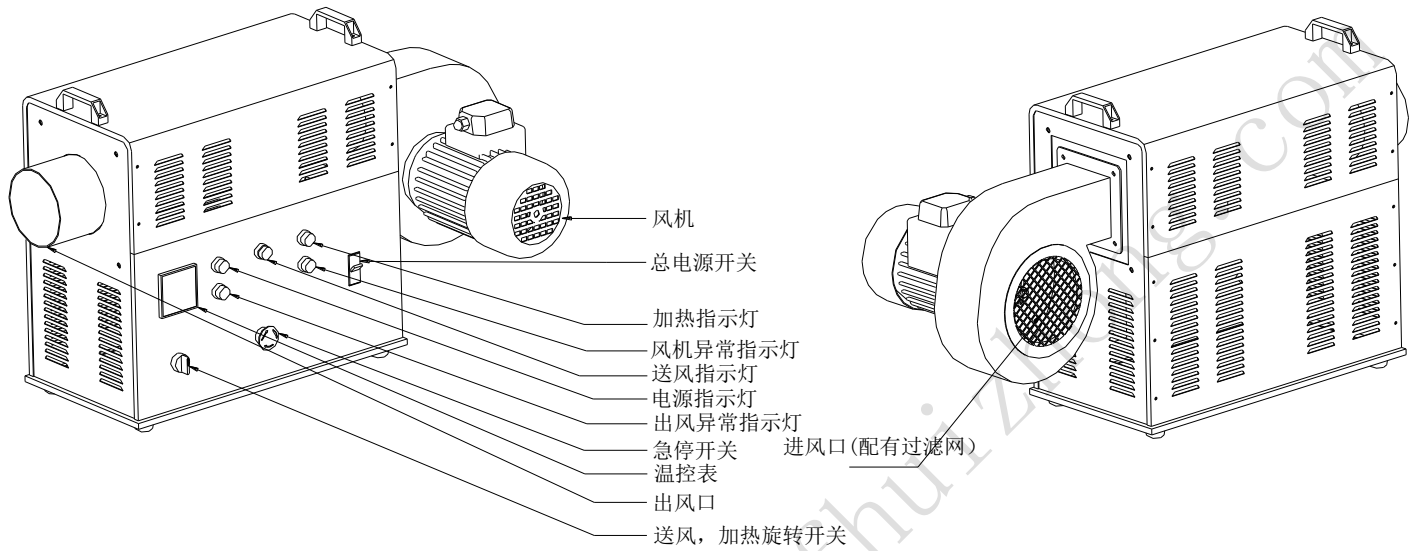
公司地址: 山东省潍坊市坊子区凤凰大街东首

电话: 0536-7626761 自动传真: 0536-7636761 技术热线: 13021551928 网址: [www.wfhuizhong.com](http://www.wfhuizhong.com)

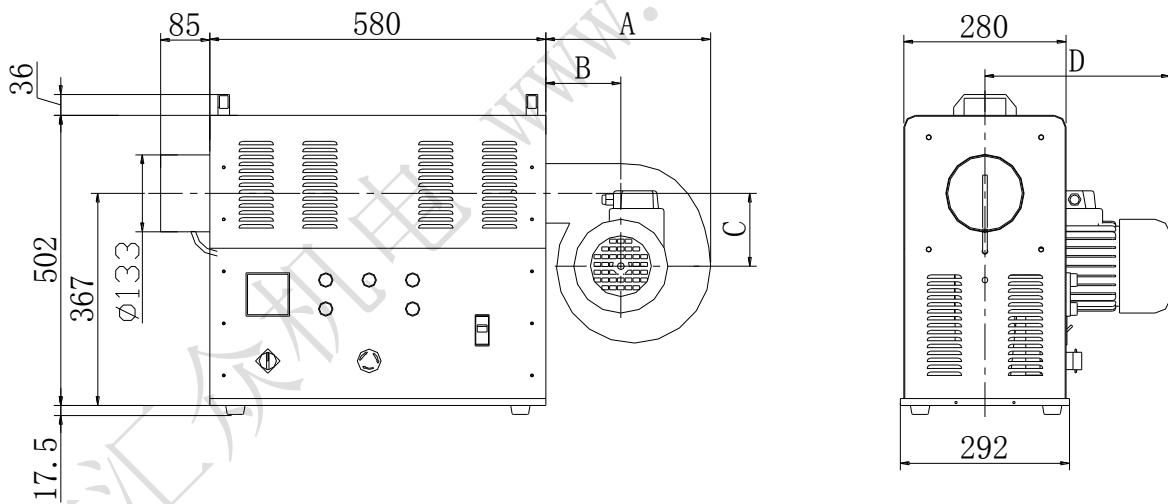
# 潍坊汇众机电设备有限公司

型号：HAG-EP□A3-L055-31；HAG-EP□A3-L075-31；

## 功能指示图



## 尺寸图



型号 尺寸(mm)	HAG-EP□A3-L055-31	HAG-EP□A3-L075-31
<b>A</b>	249	290
<b>B</b>	115	133
<b>C</b>	97	126
<b>D</b>	290	295

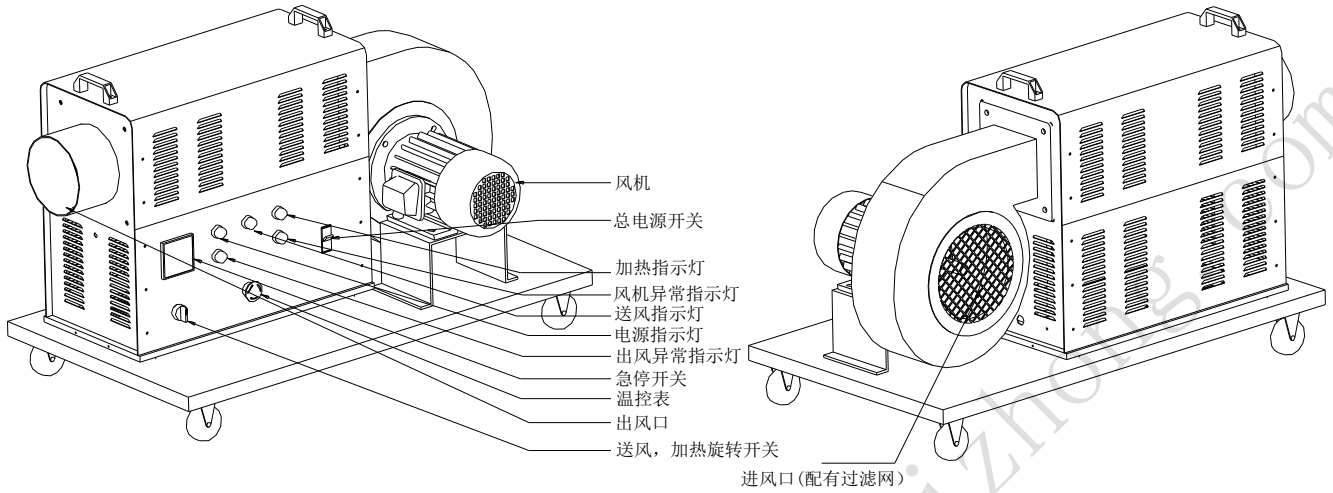
公司地址：山东省潍坊市坊子区凤凰大街东首

电话：0536-7626761 自动传真：0536-7636761 技术热线：13021551928 网址：www.wfhuizhong.com

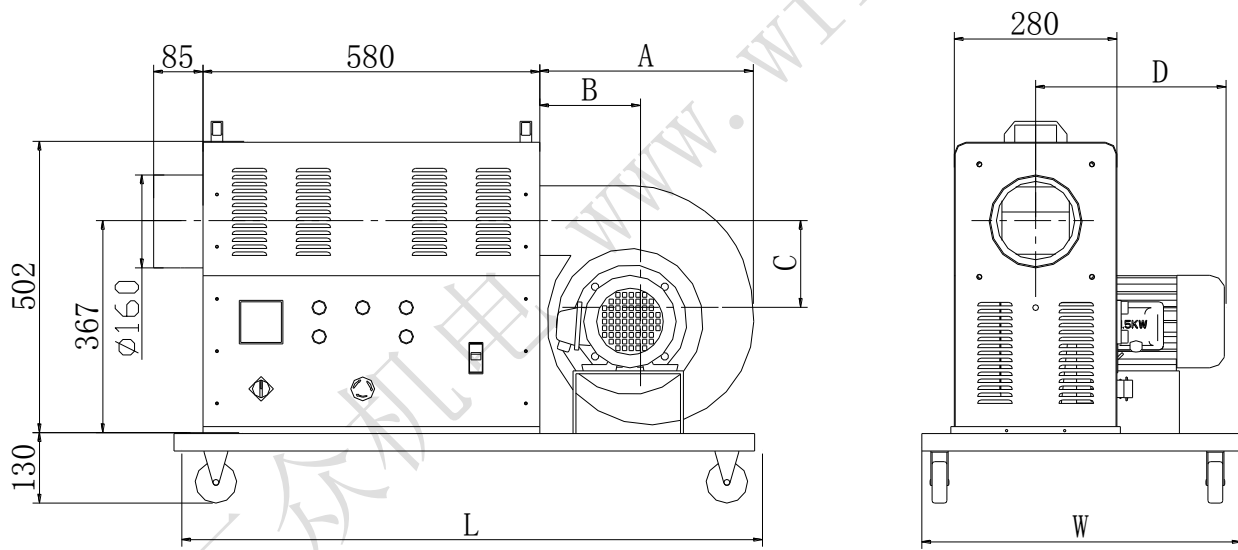
# 潍坊汇众机电设备有限公司

型号： HAG-EP□A3-L1.1-31; HAG-EP□A3-L1.5-31

## 功能指示图



## 尺寸图:



型号 尺寸(mm)	HAG-EP□A3-L1.1-31	HAG-EP□A3-L1.5-31
A	303	365
B	125	175
C	133	127
D	310	360
L	1000	1000
W	600	600

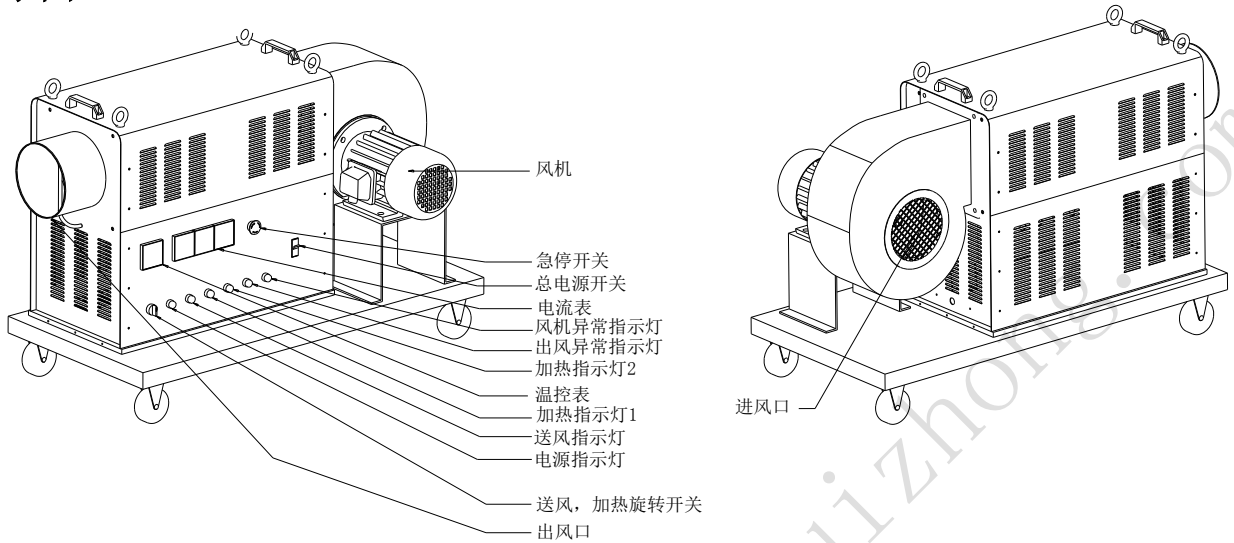
公司地址：山东省潍坊市坊子区凤凰大街东首

电话：0536-7626761 自动传真：0536-7636761 技术热线：13021551928 网址：www.wfhuizhong.com

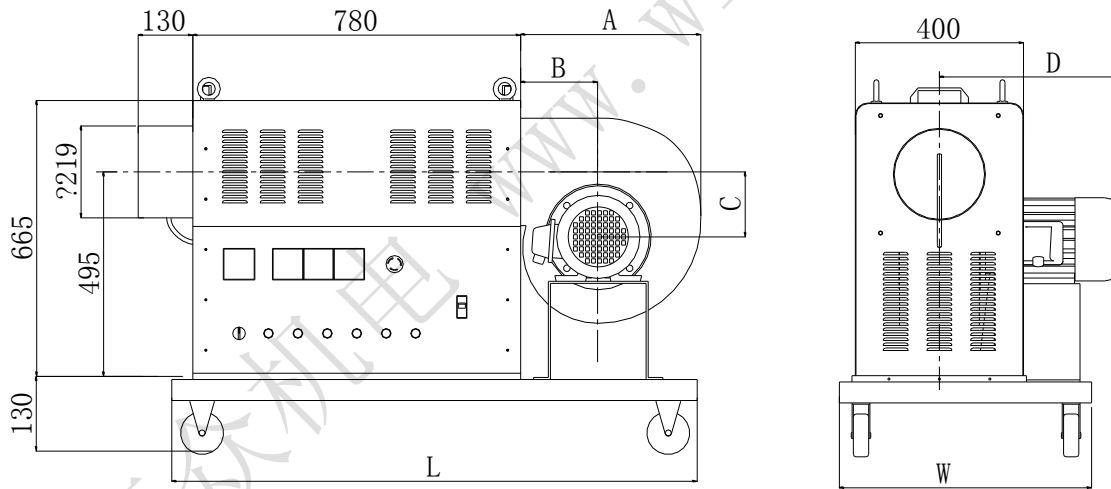
# 潍坊汇众机电设备有限公司

型号:HAG-EP□A3-L1.5-41; HAG-EP□A3-L2.2-41; HAG-EP□A3-L3-41; HAG-EP□A3-L4-41

## 功能指示图



## 尺寸图



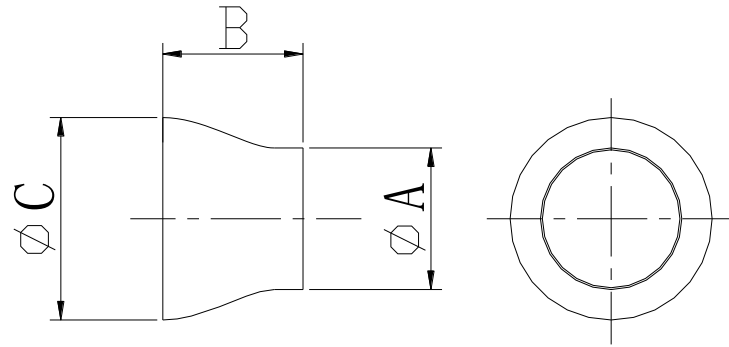
型号 尺寸(mm)	HAG-EP□A3-L1.5-41	HAG-EP□A3-L2.2-41	HAG-EP□A3-L3-41	HAG-EP□A3-L4-41
A	365	390	420	430
B	175	175	185	185
C	127	140	155	155
D	360	365	400	425
L	1300	1300	1300	1300
W	600	600	600	600

公司地址: 山东省潍坊市坊子区凤凰大街东首

电话: 0536-7626761 自动传真: 0536-7636761 技术热线: 13021551928 网址: [www.wfhuizhong.com](http://www.wfhuizhong.com)

# 潍坊汇众机电设备有限公司

## 经济低压通用型热风机出风口尺寸图（选配件）



型号	A	B	C
HAG-EP□A3-L006-11	φ 57 / φ 76	89	φ 89
HAG-EP□A3-L018-11			
HAG-EP□A3-L025-11			
HAG-EP□A3-L037-11	φ 76 / φ 89 / φ 108	127	φ 133
HAG-EP□A3-L025-21			
HAG-EP□A3-L037-21			
HAG-EP□A3-L055-21			
HAG-EP□A3-L075-21			
HAG-EP□A3-L055-31			
HAG-EP□A3-L075-31			
HAG-EP□A3-L1.1-31	φ 89 / φ 108 / φ 133 / φ 159	152	φ 219
HAG-EP□A3-L1.5-31			
HAG-EP□A3-L1.5-41			
HAG-EP□A3-L2.2-41			
HAG-EP□A3-L3-41			
HAG-EP□A3-L4-41			

### 使用注意事项:

- 1) 在有汽油,涂料稀释剂或者其他高度易燃气体存在的地方,不要使用;
- 2) 使用时要按照说明书的操作使用
- 3) 在没有易燃气体或高含量粉尘的地方使用
- 4) 只能在铭牌上指定的电压和频率下使用。要保持电压的稳定
- 5) 定期检查, 清扫进风口滤网,经常清除整机的尘埃、油污、污迹
- 6) 因机身有余热, 使用时要与易燃物保持一定的安全距离。
- 7) 通入进风口的的气体不要有高度腐蚀性气体
- 8) 使用前检查整机及电源线是否正常及接受
- 9) 使用环境: 40℃以下, 湿度 90%以下

### 订货须知:

1. 根据要求确认电源电压及频率
2. 根据风量风压要求确认风机功率
3. 根据温度要求确认电热功率
4. 根据风机功率, 电热功率确认对应的产品型号
5. 如有不明, 或有特殊要求, 或以上不能满足使用要求, 欢迎致电我司。